

Importante: Para permanência dos GANCHOS, seguir estas instruções como primeiro Passo.

Important: To keep the hooks follow these instructions as a first step.

Importante: Para la permanencia de los GANCHOS, siga las instrucciones como primero.

07

- Instalar perfil dianteiro -B- utilizando peça de fixação -H-.
- Retirar os ganchos originais da caçamba do veículo, gancho nº 01 e nº 04.

Install the front profile -B- using the fixing part -H-.

Remove the original hooks from cargo box, hooks n.01 and n.04.

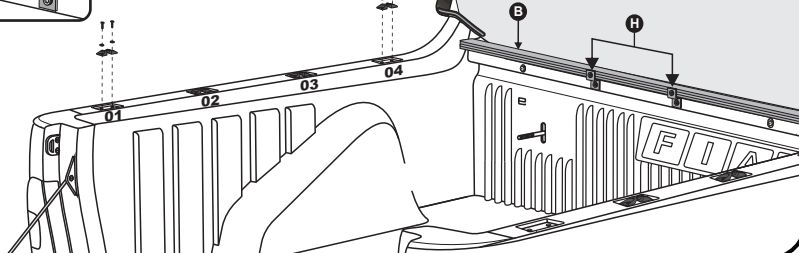
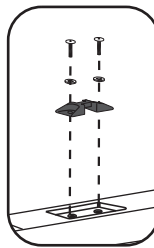
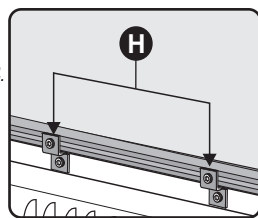
Instalar el perfil delantero -B- utilizando la pieza de fijación -H-.

Retirar los ganchos originales del cucharón del vehículo, ganchos n.01 y n.04.

Chave Allen nº5
Allen key nº5
Llave Allen nº5

Chave Philips
Phillips key
Llave Philips

Chave Torx nº25
Torx key nº25
Chave Torx nº25

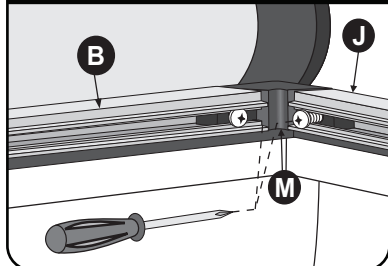


- Encaixar o perfil lateral -J- na cantoneira dianteira -O-, e posicionar as peças de fixação lateral -L- na posição dos ganchos removidos, utilizando os parafusos originais dos ganchos.

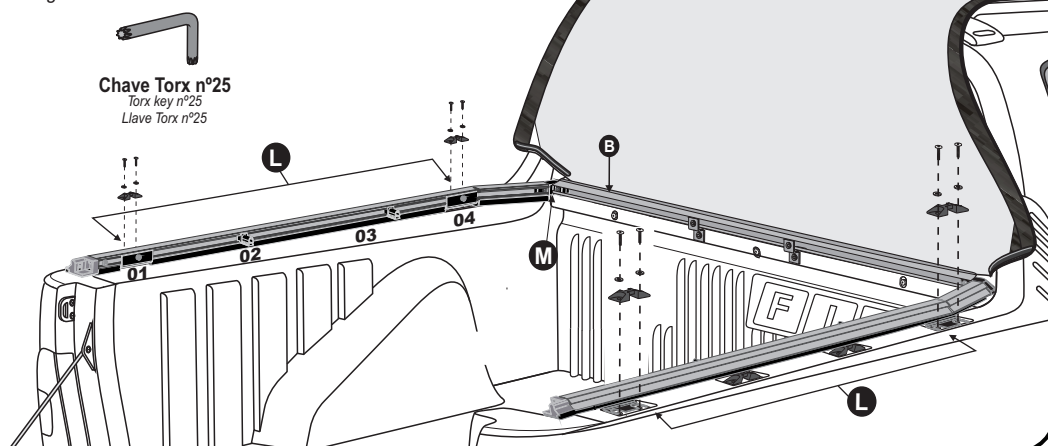
Fit the side profile -J- to the front corner -O-, and position the side attachment parts -L- in the position of the hooks removed, using the original hook screws.

Colocar el perfil lateral -J- en la cantonera delantera -O-, y colocar las piezas de fijación lateral -L- en la posición de los ganchos removidos, utilizando los tornillos originales de los ganchos.

Quando for com os ganchos
When to with hooks
Cuando estiver con los ganchos



Chave Torx nº25
Torx key nº25
Llave Torx nº25



08

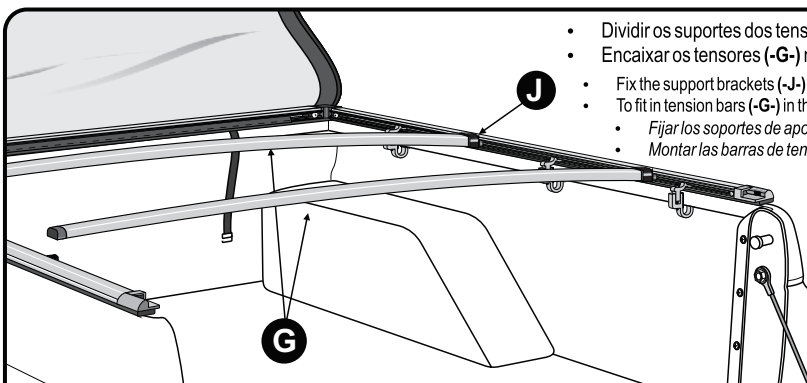
- Dividir os suportes dos tensores (-J-) proporcionalmente sobre o perfil lateral e aperte-os.
- Encaixar os tensores (-G-) no suporte (-J-) que se encontra fixado no perfil lateral.

Fix the support brackets (-J-) for the tension bars in the side profile uniformly

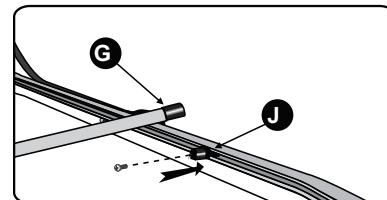
To fit in tension bars (-G-) in the support (-J-) already fixed.

Fijar los soportes de apoyo (-J-) para las barras de tensión en el perfil lateral uniformemente

Montar las barras de tensión (-G-) en el soporte ya fijado que se encuentra fijado en el perfil lateral (-J-), y encaja la otra extremidad.



Chave Philips
Spanner Philips
Llave Philips



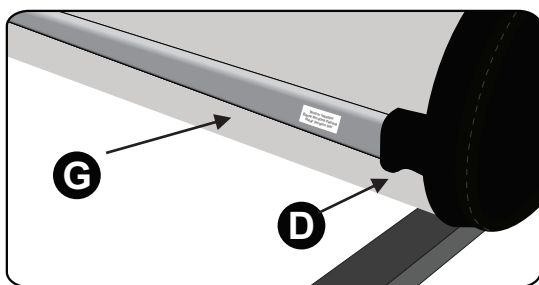
INSTRUÇÃO PARA A MONTAGEM DOS TENSORES NA LINHA ROLLER

09

- Os tensores (-G-) seguem com uma etiqueta de identificação, para sua posição correta, encaixe totalmente na ponta do tensor (-D-) costurada na lona marítima (-A-) em ambos os lados.

The tensioners (-G-) follow with a label identifying which position is correct, fully fitting the tip seam (-D-) on the vinyl (-A-) both sides.

Los tensores (-G-) siguen con una etiqueta identificando cuál es la posición correcta, encaje totalmente en la punta (-D-) de la costura en la lona (-A-) ambos lados



- Verificar se o conjunto de trek está encaixado corretamente.
- Fechar de forma simultânea as duas extremidades da capota.

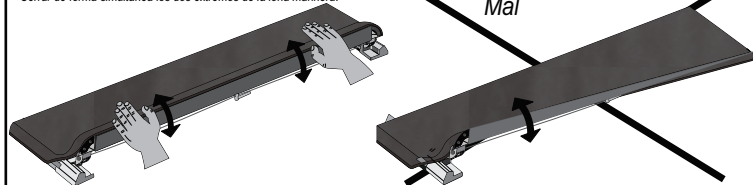
Check that the trek set is properly seated.
Simultaneously close the two ends of the tonneau cover.

Compruebe que el conjunto de trek está correctamente acoplado.
Cerrar de forma simultánea los dos extremos de la lona marítima.

ERRADO

Wrong

Mal



NÃO FECHAR UM LADO DE CADA VEZ
DO NOT CLOSE ONE SIDE AT A TIME.
NO CERRAR UN LADO DE CADA VEZ.

Lubrificar os pinos

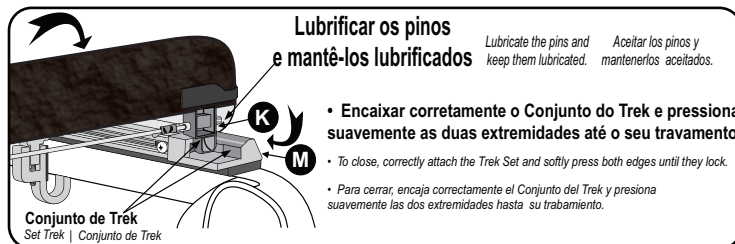
e mantê-los lubrificadas

Lubricate the pins and

keep them lubricated.

Aceitar los pinos y

mantenerlos aceitados.

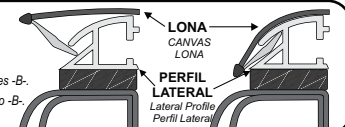


Conjunto de Trek
Set Trek | Conjunto de Trek

- Encaixar o Baguete existente na lona -A- nos perfis de alumínio -B-.

Attach the existing plastic profile to the canvas -A- in the aluminum profiles -B-.

Encaje el perfil plástico existente en la lona -A- en los perfiles de aluminio -B-.



A GARANTIA DAS CAPOTAS MARÍTIMAS É DADA AO PRIMEIRO USUÁRIO NO PRAZO DE:

TONNEAU COVER WARRANTY IS GRANTED TO THE FIRST USER WITHIN:

LA GARANTÍA DE LAS LONAS MARÍTIMAS ES DADA AL PRIMER USUARIO EN EL PLAZO DE:

ESTA GARANTIA É VÁLIDA QUANDO:

- O certificado estiver devidamente preenchido e no prazo estabelecido;
- A capota apresentar: defeitos de fabricação ou de matéria-prima mediante análise do Departamento Técnico, e ou não tenha sido submetida a reparos por terceiros;
- Após análise da Flash Cover, se for identificado problema de fabricação ou de matéria-prima, reserva-se o direito de trocar, ou consertar apenas a parte ou componente específico do problema, sem direito de o consumidor exigir a substituição total do produto;
- Não terá Garantia se o produto sofrer acidentes, se for alterada sua condição original ou usada de forma indevida (sem os tensores ou demais componentes) ou da montagem inadequada em desacordo com as especificações contidas no Manual de Montagem;
- se houver utilização de qualquer produto químico em vez de água e sabão neutro;
- Conservação, limpeza e durabilidade: Para limpeza utilizar somente água, sabão neutro, esponja ou flanela. Nunca utilizar produtos químicos ou abrasivos. Utilizar sempre as travessas centrais que dão sustentação e facilitam o escoamento de água. Lubrificar os pinos e mantê-los lubrificadas.

THIS WARRANTY IS VALID WHEN:

- The certificate is duly completed and within the established period;
- The tonneau cover shows: manufacture defects or raw material, upon analysis of the Technical Department, and whether or not it has undergone repairs by third parties;
- After Flash Cover analysis, if a manufacturing or raw material problem is identified, reserves the right to exchange, or repair only the specific part or component of the problem, without the right consumer to demand the total product replacement;
- There will be no Warranty if the product suffers accidents, if its original condition is changed or used in improper form (without tensioners or other components), or improper assembly in disagreement with the specifications contained in the Assembly Manual;
- If any chemical is used instead of water and neutral soap;
- Maintenance, cleaning and durability: for cleaning, use only water, mild soap, sponge or flannel. Never use chemical or abrasive products. Always use the central crossmember that support and facilitate the water draining. Lubricate pins and keep them lubricated.

ESTA GARANTIA ES VÁLIDA CUANDO:

- El certificado está debidamente cumplimentado y dentro del plazo establecido;
- La lona marítima muestra: defectos de fabricación o materia prima, después del análisis del Departamento Técnico, y si ha sido reparado o no por terceros;
- Después del análisis de Flash Cover, si se identifica un problema de fabricación o materia prima, se reserva el derecho de intercambiar o reparar solo la parte o componente específico del problema, sin que el consumidor correcto exija el reemplazo total del producto;
- No habrá garantía si el producto sufre accidentes, si su condición original se cambia o se usa de forma incorrecta (sin tensores u otros componentes), o un ensamblaje incorrecto en desacuerdo con las especificaciones contenidas en el Manual de ensamble;
- Si se usa algún químico en lugar de agua y jabón neutro;
- Conservación, limpieza y durabilidad: Para limpieza utiliza solamente agua, jabón neutro, esponja o franela. Jamás utiliza productos químicos o abrasivos. Utiliza siempre las travessas centrales que sostienen y facilitan el desague. Lubrifica los pinos y los mantenerlos aceitados.